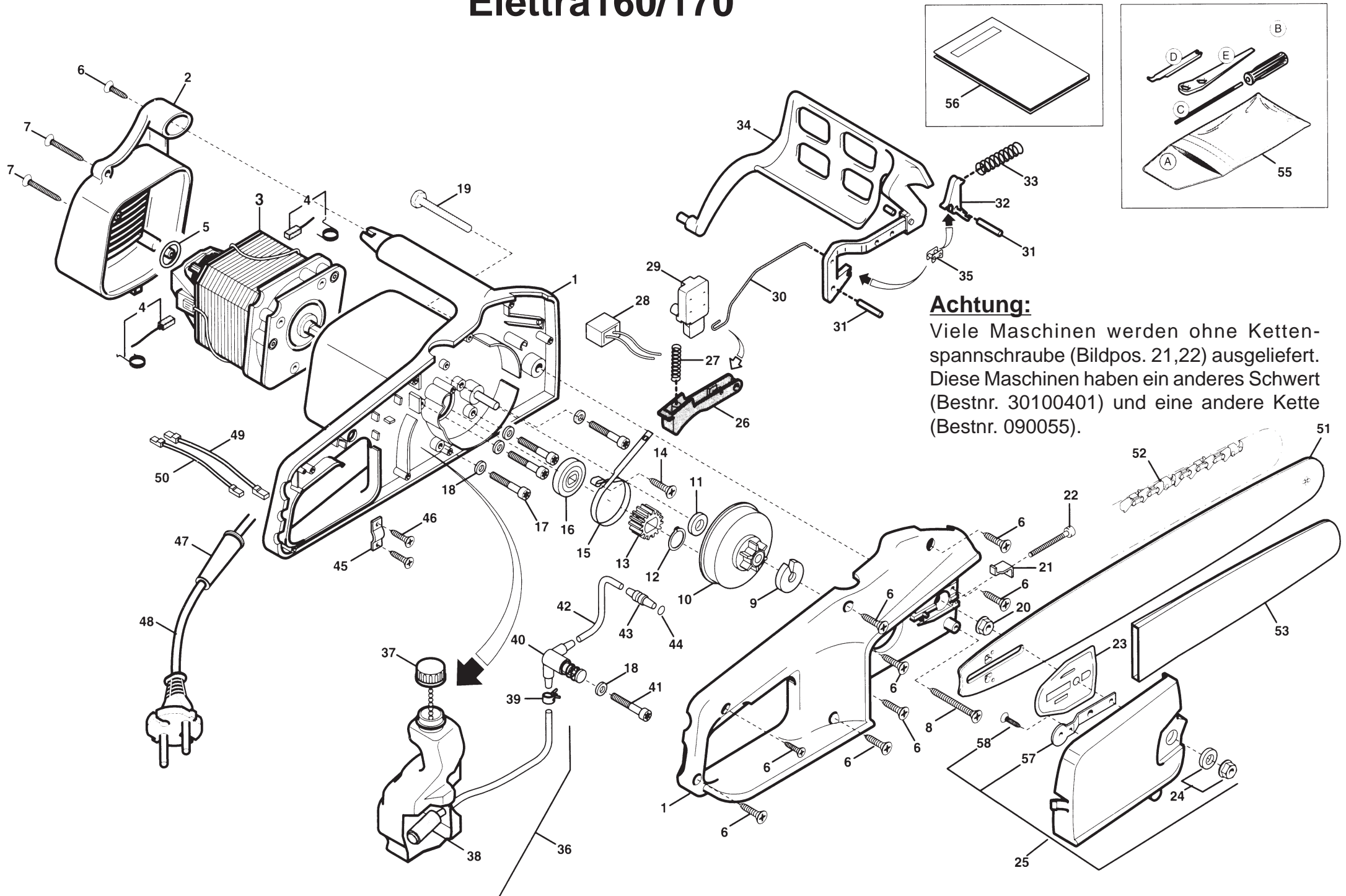


# Elettra160/170

Pos.	Code	Qty.	Descrizione	Description
1	8562890	1	ASS. IMPUGNATURA GIALLO	HANDLE ASSY JELLOW
1	8562895	1	ASS. IMPUGNATURA ROSSO	HANDLE ASSY RED
1	8562894	1	ASS.IMPUGNATURAVERDE	HANDLE ASSY GREEN
2	4562910	1	CUFFIA MOTORE GIALLO	END COVER JELLOW
2	4562915	1	CUFEIAMOTOREROSSO	END COVER RED
2	4562914	1	CUFFIA MOTORE VERDE	END COVER GREEN
3	4252040	1	ASS.MOTORE C.VENTOLA 1550 WATT	ENGINE ASSY 1550 WATT
3	4251900	1	ASS.MOTORE C.VENTOLA 1650 WATT	ENGINE ASSY 1650 WATT
4	4253810	1	Coppia Spazzole X Mod.1550W.	Brushhold+Brush-Set Mod.1550W.
4	4253820	1	Coppia Spazzole X Mod.1650W.	Brushhold+Brush-Set Mod.1650W.
5	3721490	1	ANELLO OR X MOD.1550 WATT	OR RING XMOD.1550 WATT
5	3721480	1	ANELLO OR X MOD.1650 WATT	OR RING X MOD.1650 WATT
6	2123210	9	VITE TC 4,2X25 AUTOF	SCREW
7	2123220	2	VITE TC 4,2X38 AUTOF	SCREW
8	2123230	1	VITE TC 4,2X50 AUTOF.	SCREW
9	3614300	1	FERMO PIGNONE CATENA	SIDE PLATE
10	8562940	1	ASS.RUOTA DENTATA	GEAR
11	3611960	1	RONDELLA PIGNONE	PIGNON WASHER
12	3353020	1	ANELLO SEEGER D.8	SNAP RING
13	3660580	1	PIGNONE MOTORE	SPROCKET
14	2123250	1	VITE TC3,5X19	SCREW
15	3614270	1	NASTRO FRENO (Prod-fino 12/97)	BRAKE BAND (Prod.to 12/97)
15a	3614690	1	NASTRO FRENO (Prod.dal 1/98)	BRAKE BAND (Prod.from 1/98)
16	3660570	1	DISCO FRENO	BRAKE BLADE
17	2135040	4	VITETX MSX18	SCREW
18	2312090	5	RONDELLA PIANA SX10X1	WASHER
19	2112490	1	VITE TE BARRA8X60	SCREW
20	2670120	1	DADO BARRA	NUT
21	3614310	1	TASSELLO TENDICATENA	CHAIN TIGHTENER BLOCK
22	2122270	1	VITETCCI MSX3S	SCREW
23	3614280	1	LAMIERINO BASE BARRA	BAR PLATE
24	8642820	1	ASS.DADO C/BOCCOLA	NUTASSY WITH BUSCHING
25	4252030	1	ASS. COPERCHIO CATENA GIALLO	BAR HOLDER ASSY JELLOW
25	4252035	1	ASS. COPERCHIO CATENA ROSSO	BAR HOLDER ASSY RED
25	4252034	1	ASS. COPERCHIO CATENA VERDE	BAR HOLDER ASSY GREEN
26	3743490	1	LEVA COMANDO INTERRUPTORE	SWITCH LEVER
27	3654320	1	MOLLA LEVA INTERRUPTORE	SWITCH LEVER SPRING

Pos.	Code	Qty.	Descrizione	Description
28	3211210	1	CONDENSATORE	CONDENSER
29	3211200	1	INTERRUPTORE	SWITCH
30	3655320	1	TIRANTE SBLOCCO INTERRUPTORE	SWITCH ROD
31	3180390	1	SPINA D.6X30	PIN
32	3614260	1	LEVAAGGANCIO FRENO	LEVER
33	3653720	1	MOLLA FRENO	SPRING
34	4562880	1	PARAMANO C.INSERTO	PROTECTOR
35	4252020	1	ASS.MAGLIA X FRENO CATENA	CHAIN BRAKE LINK ASSY
36	4252000	1	ASS.SERBATOIO OLIO	OIL TANK
37	4252010	1	ASS.TAPPO OLIO	TANK CAP
38	8642570	1	ASS.PESCANTE OLIO C.TUBO	FILTER INTANK ASSY WITH PIPE
39	3320170	1	FASCETTA IN LAMELLA	CLAMP
40	8750100	1	ASS.POMPA OLIO	OIL PUMP
41	2123030	1	VITE TC 3,5X1 9	SCREW
42	3786010	1	TUBO MANDATA OLIO A MIS.	OIL TUBE
43	3750010	1	UGELLOMANDATAOLIO	NOZZLE
44	3721030	1	GUARNIZIONE OR X COPRIFILTRO	GASKET
45	3320270	1	STAFFA BLOCCA CAVO ALIM.	BRACKET
46	2123020	2	VITE TCC 3,9X1 2,7 AUTOF.	SCREW
47	3744760	1	PASSACAVO ALIMENTAZIONE	CORD PROTECTOR
48	3211250	1	CAVOALIMENTAZIONE C/SPINA	POWER CORD
49	3211230	1	CAVO MOTORE-INTERR.CORTO	ENGINE WIRE
50	3211220	1	CAVO MOTORE-INTERR.LUNGO	ENGINE WIRE
51	4112560	1	BARRA 14" 3/8" MINI SP.1,3	GUIDE BAR 14"
51	4112570	1	BARRA 16" 3/8" MINI SP1 ,3	GUIDE BAR 16"
52	4113301	1	CATENA 14" 3/8 SOE	CHAIN .14"
52	4113311	1	CATENA 16" 3/8 56E	CHAIN 16"
53	4180870	1	COPRIBARRA GIALLO	CHAIN COVER JELLOW
53	4180875	1	COPRIBARRA ROSSO	CHAIN COVER RED
53	4180250	1	COPRIBARRA NERO	CHAIN COVER BLACK
55	4157110	1	BUSTADOTAZIONE	TOOL BAG
56	9967000	1	LIBRETTO ISTRUZIONI ALPINA	INSTR. BOOKLETALPINA
56	9967050	1	LIBRETTO ISTRUZIONI CASTOR	INSTR. BOOKLET CASTOR
56	9967090	1	LIBRETTO ISTRUZIONI GARDEN	INSTR.BOOKLET GARDEN
57	3614290	1	RINFORZOAPPOGGIO BARRA	BAR PLATE
58	2123060	1	VITE TC 3*9X9X5	SCREW

# Elettra160/170



## **Achtung:**

Viele Maschinen werden ohne Ketten-  
spannschraube (Bildpos. 21,22) ausgeliefert.  
Diese Maschinen haben ein anderes Schwert  
(Bestnr. 30100401) und eine andere Kette  
(Bestnr. 090055).