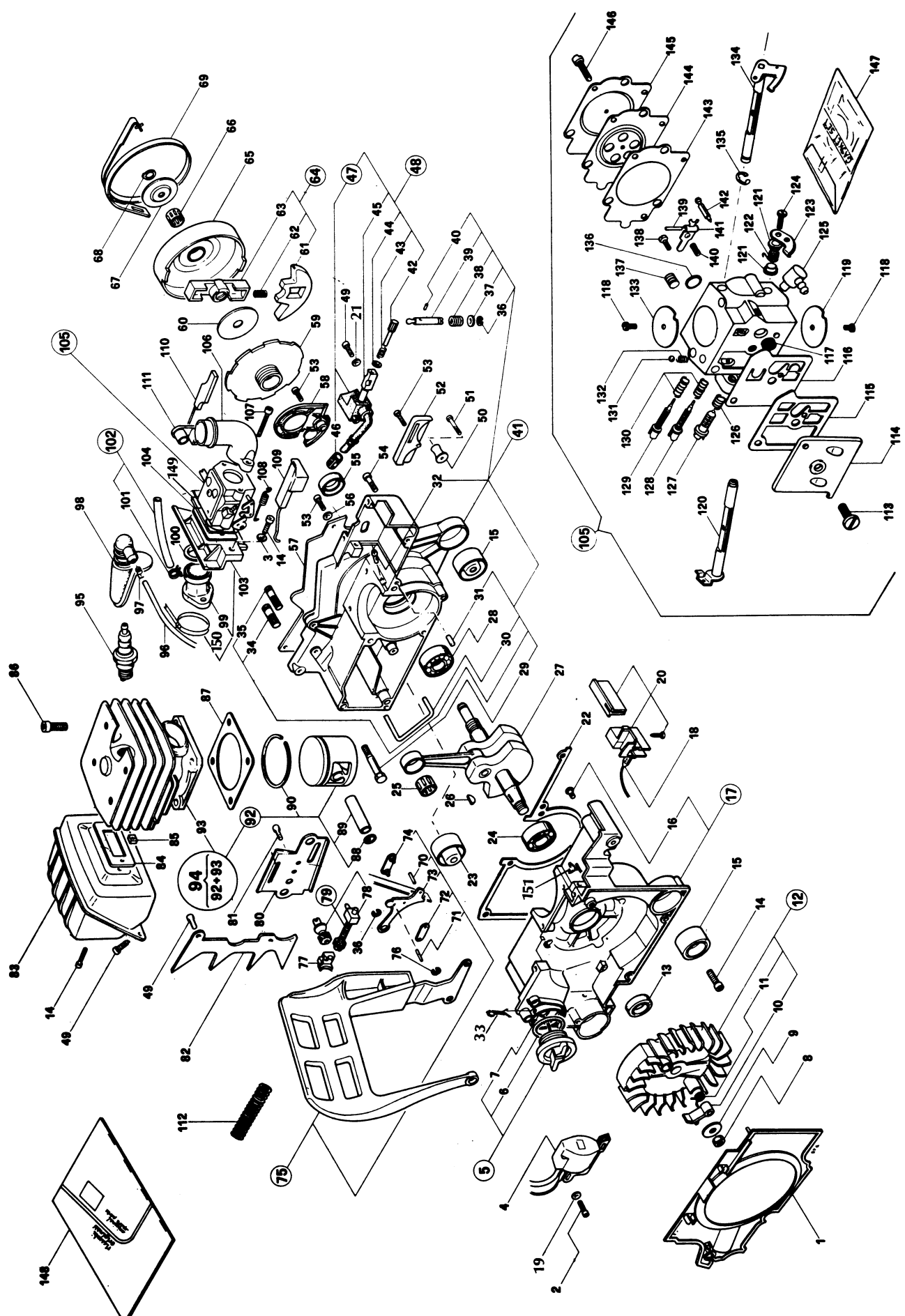
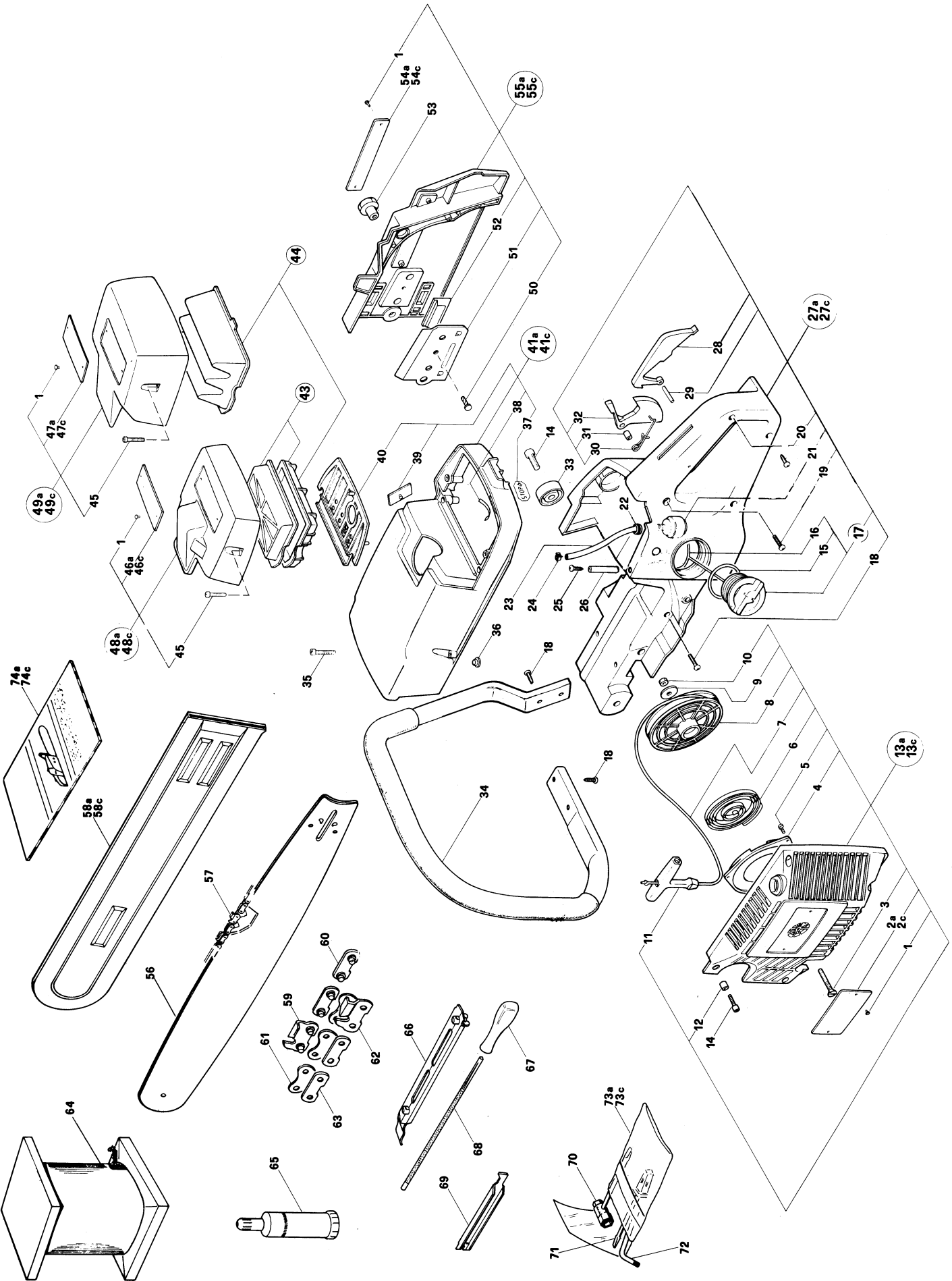


700-800 mod.

MOTORE ENGINE



| N. | CODICE CODE | Q.tà Q.ty | DESCRIZIONE | DESCRIPTION | N. | CODICE CODE | Q.tà Q.ty | DESCRIZIONE | DESCRIPTION |
|----|----------------|--------------|---|--------------------------|-----|----------------|--------------|---|----------------------------------|
| 1 | 4561730 | 1 | Convogliatore aria | Air conveyor | 81 | 2135020 | 1 | Vite TX M 5x10 | Screw |
| 2 | 2135030 | 2 | Vite TX 5x20 | Screw | 82 | 4611910 | 1 | Arpione | Spike |
| 3 | 2312090 | 2 | Rondella piana Ø 5x10x1 | Washer | 83 | 4121840 | 1 | Silenziatore | Muffler |
| 4 | 3210640 | 1 | Bobina (incl. 96) | Electronic coil | 83K | 4121920 | 1 | Silenziatore catalizzato | Catalyzed muffler |
| 5 | 4250960 | 1 | Ass. tappo olio (incl. 6-7) | Oil cap ass.y | 84 | 3723900 | 1 | Guarnizione silenziatore | Muffler gasket |
| 6 | 3721330 | 1 | Guarnizione OR | Gasket | 85 | 2461030 | 2 | Dado quadro M5 | Nut |
| 7 | 3748910 | 1 | Ritegno tappo olio | Oil cover stop | 86 | 2135150 | 4 | Vite TX 6x23 | Screw |
| 8 | 2412100 | 1 | Dado volano | Nut | 87 | 3723880 | 1 | Guarnizione base cilindro | Cylinder gasket |
| 9 | 2350040 | 1 | Rondella ondulata Ø 10 | Washer | 88 | 3356070 | 2 | Fermo spinotto | Circlip |
| 10 | 3749110 | 2 | Aggancio avviamento | Starter hook | 89 | 3158170 | 1 | Spinotto pistone | Pistone pin |
| 11 | 3653790 | 2 | Molla agganci avv. | Spring | 90 | 3123120 | 1 | Segmento Ø 50x700 | Piston ring 700 |
| 12 | 4250040 | 1 | Ass. volano (incl. 10-11) | Flywheel ass.y | 90 | 3123130 | 1 | Segmento Ø 53x800 | Piston ring 800 |
| 13 | 3121190 | 1 | Anello di tenuta l.v. 15x27x7/6,5 | Seal ring | 92 | 8540400 | 1 | Ass. pistone Ø 50x700 (incl. 88-90) | Piston ass.y 700 |
| 14 | 2135040 | 9 | Vite TX M 5x18 | Screw | | | | | |
| 15 | 3744130 | 2 | Gommino antivib. corto | Shock absorber | | | | | |
| 16 | 2950040 | 1 | Rivetto a martello Ø 2,9x8 | Rivet | 92 | 8540410 | 1 | Ass. pistone Ø 53x800 (incl. 88-90) | Piston ass.y 800 |
| 17 | 8520800 | 1 | Ass. carter motore l. volano (incl. 16,33) | Crankcase L. | 93 | 4540420 | 1 | Cilindro Ø 50x700 | Cylinder 700 |
| 18 | 3210830 | 1 | Cavo massa | Ground terminal | 93 | 4540430 | 1 | Cilindro Ø 53x800 | Cylinder 800 |
| 19 | 2321150 | 1 | Rondella a tazza Ø 5 | Washer | | | | | |
| 20 | 8749380 | 1 | Ass. interruttore stop | Stop wiper ass.y | 94 | 8540420 | 1 | Ass. cil.-pist. Ø 50x700 (incl. 92-93) | Cyl.-piston ass.y 700 |
| 21 | 2312280 | 2 | Rondella Ø 5 | Washer | 94 | 8540430 | 1 | Ass. cil.-pist. Ø 53x800 (incl. 92-93) | Cyl.-piston ass.y 800 |
| 22 | 3723890 | 1 | Guarnizione carters | Crankcase gasket | | | | | |
| 23 | 3744190 | 3 | Gommino antivib. lungo | Shock absorber | | | | | |
| 24 | 3112260 | 1 | Cuscinetto l. volano 17x35x10 | Ball bearing | | | | | |
| 25 | 3114160 | 1 | Gabbia a rulli 12x15x13 | Needle bearing | 95 | 3210020 | 1 | Candela | Spark plug |
| 26 | 3151050 | 1 | Linguetta volano | Flywheel key | 96 | 3211080 | 1 | Filo bobina | Spark plug cable |
| 27 | 4152990 | 1 | Albero motore | Crankshaft | 97 | 3657050 | 1 | Terminale filo candela | Spark plug spring |
| 28 | 3112040 | 1 | Cuscinetto l. frizione 15x35x11 | Ball bearing | 98 | 4251160 | 1 | Ass. cappuccio candela | Spark plug cover ass.y |
| 29 | 2653140 | 2 | Vite barra | Bar screw | 99 | 3744570 | 1 | Collettore aspirazione | Intake manifold |
| 30 | 3624220 | 1 | Tubo mandata olio | Oil tube outlet | 100 | 3613270 | 1 | Boccola per collettore | Bushing |
| 31 | 3180060 | 3 | Spina Ø 5x14 | Pin | 101 | 3657140 | 1 | Fascetta stringitubo Ø 7 | Clamp |
| 32 | 3640090 | 2 | Raccordo pulse | Tube | 102 | 8782590 | 1 | Ass. tubo pulse (incl. 101) | Carb. pulse pipe ass.y |
| 33 | 3311020 | 1 | Copiglia | Cotter pin | 103 | 8251240 | 1 | Ass. supp. carb. (incl. 99,100,104,149) | Support carburettor ass.y |
| 34 | 3641740 | 1 | Perno leva paramano Ø 8 | Hand guard lever pin | 104 | 3723910 | 2 | Guarnizione carburatore | Gasket |
| 35 | 3641750 | 1 | Perno leva nastro freno Ø 6 | Brake band lever pin | 105 | 4153790 | 1 | Carburatore Tillotson HE 6Ax700 | Carburettor ass.y 700 |
| 36 | 3351050 | 2 | Fermo RS Ø 4 | Circlip | 105 | 4253040 | 1 | Carburatore Tillotson HE7Ax800 | Carburettor ass.y 800 |
| 37 | 2312010 | 1 | Rondella piana Ø 6x12x1,5 | Washer | 106 | 3660400 | 1 | Collettore aria | Air manifold |
| 38 | 3653710 | 1 | Molla perno regolaz. pompa olio | Spring | 107 | 2132560 | 2 | Vite TCCE M 5x55 inox | Screw |
| 39 | 3642230 | 1 | Perno regolazione pompa olio | Retaining pin | 108 | 3654020 | 1 | Molla richiamo farfalla aria | Spring |
| 40 | 3314150 | 1 | Spina elastica Ø 2,5x6 | Spring band pin | 109 | 3743360 | 1 | Leva multifunz. tirante aria-stop | On-Off/Starter lever |
| 41 | 8520790 | 1 | Ass. carter motore L. frizione (incl. 29-40) | Crankcase R. | 110 | 4251100 | 1 | Tirante acceleratore | Throttle lever |
| 42 | 3170060 | 1 | Stantuffo pompa | Pump plunger | 111 | 3745470 | 1 | Gommino getti | Rubber gasket |
| 43 | 3654160 | 1 | Molla stantuffo pompa | Pump plunger spring | 112 | 3653970 | 1 | Molla freno | Spring brake |
| 44 | 3612340 | 1 | Rasamento | Thrust washer | 113 | 2652440 | 1 | Vite coperchio pompa | Screw |
| 45 | 3630380 | 1 | Cilindro pompa | Pump body | 114 | 3660440 | 1 | Coperchio pompa | Cover |
| 46 | 3781330 | 1 | Filtro olio | Oil filter | 115 | for.ass | 1 | Guarnizione (vedi n. 147) | Gasket |
| 47 | 4251250 | 1 | Ass. gommino pompa (incl. 46) | Pump rubber ass.y | 116 | for.ass | 1 | Membrana (vedi n. 147) | Diaphragm |
| 48 | 8630380 | 1 | Ass. pompa olio com. (incl. 42-47) | Oil pump ass.y | 117 | 3781210 | 1 | Filtro carburante | Screen |
| 49 | 2135180 | 6 | Vite TX M 5x12 | Screw | 118 | 2653250 | 2 | Vite farfalla | Shutter screw |
| 50 | 3749400 | 1 | Fermacatena | Chain guard | 119 | 3613480 | 1 | Farfalla acceleratore | Throttle shutter |
| 51 | 2135060 | 1 | Vite TX M 5x25 | Screw | 120 | 3642260 | 1 | Albero farfalla accel. | Throttle shutter shaft |
| 52 | 3749410 | 1 | Pattino inferiore catena | Lower link block chain | 121 | 3748620 | 2 | Boccola in plastica | Plastic bushing |
| 53 | 2132470 | 4 | Vite TCCE M 4x14 | Screw | 122 | 3653430 | 1 | Molla albero accel. | Shaft spring |
| 54 | 2135050 | 7 | Vite TX M 5x30 | Screw | 123 | 3613510 | 1 | Leva albero farfalla accel. | Choke shutter shaft lever |
| 55 | 3121120 | 1 | Anello di tenuta l.f. 15x27x5/5,5 | Seal ring | 124 | 2652540 | 1 | Vite leva albero farfalla | Screw |
| 56 | 2312120 | 1 | Rondella piana Ø 4x9x0,8 | Washer | 125 | 3748600 | 1 | Raccordo carburatore | Fitting |
| 57 | 3749500 | 1 | Protezione freno | Brake protection | 126 | 3653360 | 1 | Molla vite regolaz. minimo | Idle speed screw spring |
| 58 | 3749640 | 1 | Protezione pompa olio | Pump oil protection | 127 | 2653240 | 1 | Vite regolazione minimo | Idle speed screw |
| 59 | 3749120 | 1 | Vite senza fine | Female screw | 128 | 2653230 | 1 | Getto minimo | Idle mixture screw |
| 60 | 3612630 | 1 | Disco frizione | Clutch disc | 129 | 2653220 | 1 | Getto massimo | High mixture screw |
| 61 | 3660370 | 2 | Massa frizione | Clutch unit | 130 | 3653350 | 2 | Molla per getti | Spring |
| 62 | 3653880 | 2 | Molla frizione | Spring | 131 | 3180130 | 1 | Sfera per albero farf. aria | Friction ball |
| 63 | 3660360 | 1 | Mozzo portamasse | Clutch drive | 132 | 3653380 | 1 | Molla per albero farf. aria | Spring |
| 64 | 4251020 | 1 | Ass. frizione (incl. 61-63) | Clutch ass.y | 133 | 3613500 | 1 | Farfalla aria | Choke shutter |
| 65 | 4121460 | 1 | Campana frizione 3/8" | Sprocket 3/8" | 134 | 3642270 | 1 | Albero farfalla aria | Choke shutter shaft |
| 66 | 4121461 | 1 | Campana frizione 404" | Sprocket 404" | 135 | 3351060 | 1 | Fermo albero farfalla aria | Retainer |
| 67 | 3114150 | 1 | Gabbia a rulli 10x16x12 | Needle bearing | 136 | 3611410 | 1 | Tappo | Welch plug |
| 68 | 3612620 | 1 | Rondella pignone | Sprocket washer | 137 | 3640840 | 1 | Valvola venturi | Valve |
| 69 | 3351110 | 1 | Fermo RS Ø 8 | Retainer | 138 | 2652400 | 1 | Vite fermo bilanciare | Pin retaining screw |
| 70 | 3613130 | 1 | Nastro freno con spina el. | Brake band | 139 | 3640820 | 1 | Perno bilanciare | Fulcrum pin |
| 71 | 3314070 | 2 | Spina elastica Ø 3x10 | Spring band pin | 140 | 3654060 | 1 | Molla bilanciare | Control spring |
| 72 | 3314090 | 1 | Spina elastica Ø 3x12 | Spring band pin | 141 | 3611370 | 1 | Bilanciere | Control lever |
| 73 | 3612930 | 1 | Maglia freno | Branke link | 142 | 3630470 | 1 | Valvola a spillo | Inlet needle |
| 74 | 3612920 | 1 | Leva nastro freno | Chain brake lever | 143 | for.ass | 1 | Guarnizione (vedi n. 147) | Gasket |
| 75 | 8612930 | 1 | Maglia freno con rivetti | Brake link with rivet | 144 | for.ass | 1 | Membrana (vedi n. 147) | Diaphragm |
| 76 | 8561940 | 1 | Ass. paramano c. leva freno (incl. 70-74) | Hand guard ass.y | 145 | 3611380 | 1 | Coperchio | Cover |
| 77 | 3351010 | 1 | Fermo RS Ø 6 | Circlip | 146 | 2653260 | 4 | Vite coperchio | Cover screw |
| 78 | 3749420 | 1 | Freno tendicatena | Brake tensioner | 147 | 8723340 | 1 | Corredo membrane (incl. 115,116,143,144) | Diaph-gasket set |
| 79 | 8652211 | 1 | Ass. tendicatena c. tassello (incl. 78) | Chain tensioner | 148 | 8723890 | 1 | Serie guarnizioni (incl. 22,84,87,104) | Gasket set |
| 80 | 3612940 | 1 | Lamierino base barra interno | Plate | 149 | 3785030 | 1 | Distanziale termico | Heat block |
| | | | | | 150 | 3320180 | 1 | Fascetta per collettore | Clamp |
| | | | | | 151 | 3320190 | 1 | Fermacavo stop | Clamp |



| N. | CODICE CODE | Q.tà Q.ty | DESCRIZIONE | DESCRIPTION | N. | CODICE CODE | Q.tà Q.ty | DESCRIZIONE | DESCRIPTION |
|------------|----------------|--------------|---|--------------------------------|--------------------|----------------|--|------------------------------------|-------------------------|
| 1 | 2914120 | 6 | Rivetto forato Ø 3x6 | Rivet | 51 | 3613290 | 1 | Lamierino barra esterno | Plate |
| 2a | 3765170 | 1 | Etichetta Alpina | Transfer Alpina | 52 | 3749650 | 2 | Pattino esterno catena | Outside link block |
| 2c | 3766060 | 1 | Etichetta Castor | Transfer Castor | 53 | 2670270 | 2 | Dado barra | Nut |
| 3 | 2172100 | 1 | Vite TSPCE M 5x35 | Screw | 54a | 3765160 | 1 | Etichetta Alpina | Transfer Alpina |
| 4 | 3749370 | 1 | Protezione puleggia | Pulley protection | 54c | 3766050 | 1 | Etichetta Castor | Transfer Castor |
| 5 | 2123090 | 3 | Vite TC 2,9x9,5 autof. | Screw | 55a 4154580 | 1 | Ass. carter frizione Alpina (incl. 1-50-54) | Clutch housing ass.y Alpina | |
| 6 | 4610390 | 1 | Molla avviamento | Starter spring | 55c 4154585 | 1 | Ass. carter frizione Castor (incl. 1-50-54) | Clutch housing ass.y Castor | |
| 7 | 3784020 | 1 | Fune avviamento | Starter cord | 56 | 4112380 | 1 | Barra 18" 3/8" sp. 1,5 | Gujide bar 18" 3/8" |
| 8 | 4561380 | 1 | Puleggia avviamento | Starter pulley | | | | | |
| 9 | 2312300 | 1 | Rosetta Ø 5,5x16x1 | Washer | | | | | |
| 10 | 2412170 | 1 | Dado M 5x4 | Nut | 56 | 4112390 | 1 | Barra 20" 3/8" sp. 1,5 | Guide bar 20" 3/8" |
| 11 | 3749430 | 1 | Impugnatura avviamento | Starter handle | 56 | 4112400 | 1 | Barra 22" 3/8" sp. 1,5 | Guide bar 22" 3/8" |
| 12 | 2382250 | 5 | Boccola carter avv. | Bushing | 56 | 4112430 | 1 | Barra 18" stellite sp. 1,5 | Guide bar 18" 404" |
| 13a | 4251130 | 1 | Ass. avviamento compl. Alpina (incl. 1-12) | Starter ass.y Alpina | 56 | 4112440 | 1 | Barra 20" stellite sp. 1,5 | Guide bar 20" 404" |
| 13c | 4251135 | 1 | Ass. avviamento compl. Castor (incl. 1-12) | Starter ass.y Castor | 56 | 4112460 | 1 | Barra 24" stellite sp. 1,6 | Guide bar 24" 404" |
| 14 | 2135040 | 7 | Vite TX M 5x18 | Screw | 57 | 4113371 | 1 | Catena 18" 3/8" sp. 1,5 68E | Chain 18" 3/8" |
| 15 | 3721300 | 1 | Anello OR in Viton | OR ring | 57 | 4113381 | 1 | Catena 20" 3/8" sp. 1,5 72E | Chain 20" 3/8" |
| 16 | 3748910 | 1 | Ritegno tappo | Fuel cover stop | 57 | 4113391 | 1 | Catena 22" 3/8" sp. 1,5 76E | Chain 22" 3/8" |
| | | | | | 57 | 4113471 | 1 | Catena 18" 404" sp. 1,5 62E | Chain 18" 404" |
| | | | | | 57 | 4113481 | 1 | Catena 20" 404" sp. 1,5 66E | Chain 20" 404" |
| 17 | 4250950 | 1 | Ass. tappo mix (incl. 15-16) | Fuel cap ass.y | 57 | 4113491 | 1 | Catena 24" 404" sp. 1,6 76E | Chain 24" 404" |
| 18 | 2123030 | 11 | Vite TC 5x23 autof. | Screw | 58a | 4180880 | 1 | Copribarra lungo Alpina | Chain cover Alpina |
| 19 | 2123140 | 1 | Vite TC 5x27 autof. | Screw | 58c | 4180885 | 1 | Copribarra lungo Castor | Chain cover Castor |
| 20 | 2123150 | 1 | Vite TC 5x19 autof. | Screw | 59 | 3134051 | 1 | Dente Dx 3/8" | Right hand cutter |
| 21 | 4251040 | 1 | Ass. pescante mix | Intake filter ass.y | 60 | 3134211 | 1 | Maglia con rivetti 3/8" | Preset tie strap |
| 22 | 3745590 | 1 | Gommino passatubo | Grommet | 61 | 3134531 | 1 | Maglia motrice 3/8" | Drive link |
| 23 | 3782700 | 1 | Tubo mix | Fuel line | 62 | 3134041 | 1 | Dente Sx 3/8" | Left hand cutter |
| 24 | 3320170 | 1 | Fascetta a lamella | Clamp | 63 | 3134061 | 1 | Maglia semplice 3/8" | Tie strap |
| 25 | 2312090 | 2 | Rondella Ø 5x10x1 | Washer | 64 | 4115131 | 1 | Rotolo catena 3/8" sp. 1,5 | Chain roll |
| 26 | 8782790 | 1 | Ass. tubo sfianto mix | Fuel tube ass.y | 65 | 4153030 | 1 | Siringa ingrassatore | Grease gun |
| 27a | 8250440 | 1 | Ass. impugnature Alpina con tappo e leve (incl. 15-32) | Handle ass.y Alpina | 66 | 8610500 | 1 | Ass. guida lima | File holder ass.y |
| 27c | 8250445 | 1 | Ass. impugnature Castor con tappo e leve (incl. 15-32) | Handle ass.y Castor | 67 | 4560130 | 1 | Manico per lima | File handle |
| 28 | 3743320 | 1 | Leva di sicurezza | Safety lever | 68 | 3670110 | 1 | Lima tonda 13/64" x 3/8" | File 3/8" |
| | | | | | 68 | 3670080 | 1 | Lima tonda 7/32" x 404" | File 404" |
| | | | | | 69 | 4610490 | 1 | Dima di profondità | Gaugit jointers |
| 29 | 3314140 | 1 | Spina elastica Ø 3x20 | Spring band pin | 70 | 4180620 | 1 | Chiave candela 13-19 | Spark plug key |
| 30 | 3653890 | 1 | Molla leva acceleratore e sicurezza | Spring | 71 | 4180840 | 1 | Cacciavite regolaz. carburatore | Carburettor screwdriver |
| 31 | 2382100 | 1 | Boccola leva acceleratore | Bushing | 72 | 4181030 | 1 | Chiave Torx T 27 con manico | Torx T27 tool |
| 32 | 3743310 | 1 | Leva acceleratore | Throttle lever | 73 | 4155050 | 1 | Busta dotazione 3/8" | Tool kit Alpina 3/8" |
| | | | | | 73 | 4155051 | 1 | Busta dotazione 404" | Tool kit 404" |
| 33 | 3744130 | 2 | Gommino antivib. corto | Shock absorber | 74a | 9962001 | 1 | Libretto istruzione Alpina | Manual Alpina |
| 34 | 4251010 | 1 | Corrimano | Handle | 74c | 9962051 | 1 | Libretto istruzione Castor | Manual Castor |
| 35 | 2135060 | 4 | Vite TX M 5x25 | Screw | | | | | |
| 36 | 3745490 | 1 | Gommino di appoggio | Rubber | | | | | |
| 37 | 3770210 | 1 | Etichetta di Stop | Transfer | | | | | |
| 38 | 3613360 | 1 | Molla leva starter | Spring | | | | | |
| 39 | 3749520 | 1 | Regolatore riscaldamento | Heater regulator | | | | | |
| 40 | 3744640 | 1 | Membrana copricarburatore | Diaphragm carb. protector | | | | | |
| 41a | 4251270 | 1 | Ass. copricilindro Alpina (incl. 36-40) | Cylinder cover Alpina | | | | | |
| 41c | 4251275 | 1 | Ass. copricilindro Castor (incl. 36-40) | Cylinder cover Castor | | | | | |
| 43 | 8781390 | 1 | Ass. filtro aria 700 | Air filter ass.y 700 | | | | | |
| 44 | 8781430 | 1 | Ass. filtro aria 800 | Air filter ass.y 800 | | | | | |
| 45 | 2653190 | 3 | Vite TC M 5x25 fiss. copricil. | Screw | | | | | |
| 46a | 3765070 | 1 | Etichetta Alpina Prof. 700 | Transfer 700 Alpina | | | | | |
| 46c | 3763960 | 1 | Etichetta Castor CP 700 | Transfer 700 Castor | | | | | |
| 47a | 3765080 | 1 | Etichetta Alpina Prof. 800 | Transfer 800 Alpina | | | | | |
| 47c | 3763970 | 1 | Etichetta Castor CP 800 | Transfer 800 Castor | | | | | |
| 48a | 4251280 | 1 | Ass. coprifiltro 700 Alpina (incl. 1-45-46) | Filter cover 700 Alpina | | | | | |
| 48c | 4251285 | 1 | Ass. coprifiltro 700 Castor (incl. 1-45-46) | Filter cover 700 Castor | | | | | |
| 49a | 4251290 | 1 | Ass. coprifiltro 800 Alpina (incl. 1-45-47) | Filter cover 800 Alpina | | | | | |
| 49c | 4251295 | 1 | Ass. coprifiltro 800 Castor (incl. 1-45-47) | Filter cover 800 Castor | | | | | |
| 50 | 2950010 | 1 | Rivetto a martello Ø 4,8x9,5 | Rivet | | | | | |